

15150 68
Изм 1,2,3



ГОСУДАРСТВЕННЫЙ СТАНДАРТ
СОЮЗА ССР

**ВТУЛКИ ПЕРЕХОДНЫЕ
С КОНУСНОСТЬЮ 7:24
ДЛЯ КОНЦЕВЫХ ФРЕЗ
С КОНИЧЕСКИМ ХВОСТОВИКОМ**

КОНСТРУКЦИЯ И РАЗМЕРЫ

ГОСТ 13790—68

Издание официальное

3

Цена 3 коп.

К

ГОСУДАРСТВЕННЫЙ КОМИТЕТ СССР ПО СТАНДАРТАМ

Москва



**ВТУЛКИ ПЕРЕХОДНЫЕ
С КОНУСНОСТЬЮ 7:24
ДЛЯ КОНЦЕВЫХ ФРЕЗ
С КОНИЧЕСКИМ ХВОСТОВИКОМ
Конструкция и размеры**

Tapered adapters 7:24 for end
cutters with tapered shank.
Design and dimensions

**ГОСТ
13790—68***

Взамен
МН 39—64

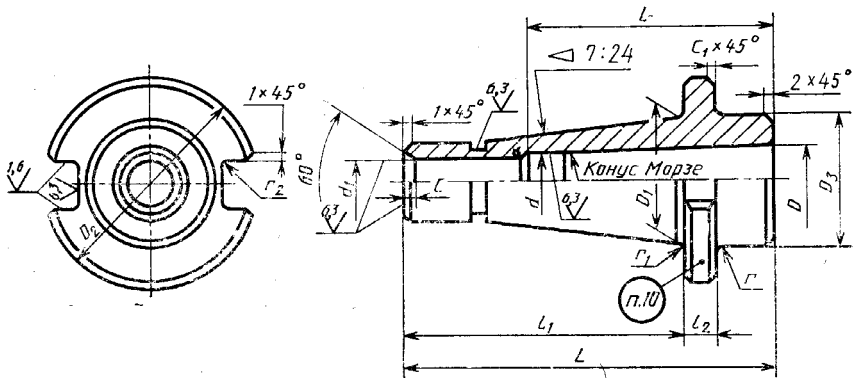
ОКП 39 2831

Утвержден Комитетом стандартов, мер и измерительных приборов при Совете Министров СССР 18 июня 1968 г. Срок введения установлен

с 01.01.69

Несоблюдение стандарта преследуется по закону

1. Конструкция и размеры переходных втулок должны соответствовать указанным на чертеже и в таблице.



Издание официальное

Перепечатка воспрещена

* Переиздание (май 1986 г.) с Изменениями № 1, 2, 3, утвержденными в январе 1974 г., июне 1979 г., декабре 1984 г. (ИУС № 3—74, 8—79, 3—85).

Размеры в мм

Обозначение штулок	Применяе- мость	Обозначение конусов		D	D_1	D_2	L	d	d_1	l	l_1	l_2	c_1	r	r_1	r_2	Масса, кг, не бо- лее
		7:24	Морзе														
6103-0001		40	2	17,780	44,45	63	115	14,9	—	—	95	—	2,5	3	—	—	0,77
6103-0002			3	23,825			125	20,2	17	84		10					0,75
6103-0009			2	17,780			130	14,9	—	—	110		1		1		1,16
6103-0011		45	3	23,825	57,15	80	140	20,2	—	—				5			1,27
6103-0012			4	31,267				26,5	21	107							1,05
6103-0003			3	23,825			160	20,2	—	—	130				1		2,82
6103-0004		50	4	31,267	69,85	100		26,5	—	—							2,44
6103-0005			5	44,399			200	38,2	25	135		12	2			2	2,98
6103-0007		60			107,95	160	250		—	—	210			10			9,58
6103-0008			6	63,348			260	54,6	32	188							8,68

Примечание. Допускается для поверхности конуса Морзе 2 параметр шероховатости $Ra \leq 0,8$ мкм по ГОСТ 2789—73.

Пример условного обозначения штулки для конца шпинделя 40 с конусом Морзе 2:

Штулка 6103-0001 ГОСТ 13790—68

(Измененная редакция, Изм. № 1, 2, 3).

2. Материал — сталь марки 40Х по ГОСТ 4543—71. Допускается применение сталей других марок с механическими свойствами не ниже указанной.

(Измененная редакция, Изм. № 3).

3—5. (Исключены, Изм. № 1).

6. Конусы Морзе — по ГОСТ 25557—82.
 7. Размеры концов втулок конусностью 7:24 и технические требования к ним — по ГОСТ 24644—81.
(Измененная редакция, Изм. № 2).
 8. (Исключен, Изм. № 1).
 9. Покрытие — Хим. Окс. прм — по ГОСТ 9.073—77, кроме наружной конусной поверхности и внутреннего конуса Морзе.
 10. Маркировать: обозначение и товарный знак предприятия-изготовителя.
 11. Остальные технические требования — по ГОСТ 17166—71.
(Введен дополнительно, Изм. № 1).
-

Редактор *Р. Г. Говердовская*
Технический редактор *М. И. Максимова*
Корректор *В. И. Варенцова*

Сдано в наб. 16.09.85 Подп. в печ. 16.09.86 0,25 усл. п. л. 0,25 усл. кр.-отт. 0,17 уч.-изд. л.
Тир. 12 000 Цена 3 коп.

Ордена «Знак Почета» Издательство стандартов, 123840, Москва, ГСП, Новопресненский пер., 3
Тип. «Московский печатник». Москва, Лялин пер., 6. Зак. 1155